



emico

**SOCIEDAD DE I & D Y COMERCIALIZACIÓN
DE EQUIPOS PARA TRATAMIENTO DE ARIDOS
Y MATERIALES DE CONSTRUCCIÓN**



SOCIEDAD DE I&D Y COMERCIALIZACIÓN DE EQUIPOS PARA TRATAMIENTO DE ARIDOS Y MATERIALES DE CONSTRUCCIÓN

OFRECE SUS SERVICIOS EN LAS SIGUIENTES AREAS:

Estudio, fabricación, montaje y puesta en marcha de instalaciones completas.

AMPLIACIÓN DE INTALACIONES. Con objeto de aumentar la capacidad de producción, de almacenamiento de materiales, recuperación de productos sobrantes, etc., estudiando sus necesidades y dando una solución adecuada, proyectando los elementos necesarios para su construcción, como pueden ser cintas, soportes, tolvas, alimentadores, etc., así como la obra civil.

ADAPTACIÓN A NUEVAS EXIGENCIAS DEL MERCADO, en aquellos casos que se requiera obtener un producto nuevo, estudiando la forma más económica para conseguirlo.

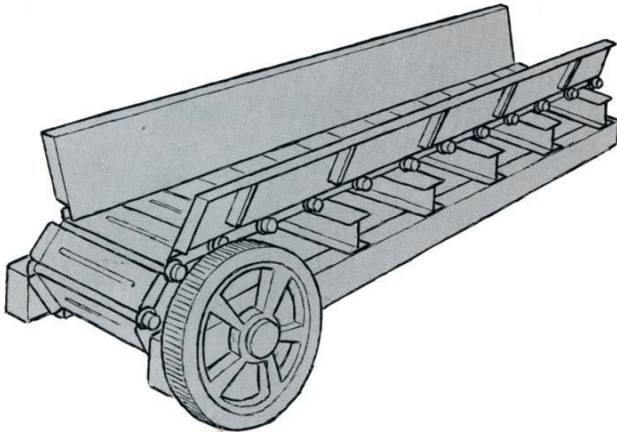
DIRECCIÓN DE OBRA EN PROYECTOS NUEVOS, coordinando a los diferentes suministradores, planos de ejecución, montaje, puesta en marcha y obtención de resultados.

BOLSA DE MAQUINARIA USADA, tanto si pretende comprar como vender, comunicándonos las características de la maquinaria o elemento concreto, tratamos de ponerle en contacto con quien tenga o necesite lo que UD. oferta o demanda.

ESTUDIOS DE LAS POSIBILIDADES REALES DE SU INSTALACIÓN, proponiendo soluciones para conseguir el máximo equilibrio posible, en la capacidad de la producción de todas sus partes, para optimizar el rendimiento.

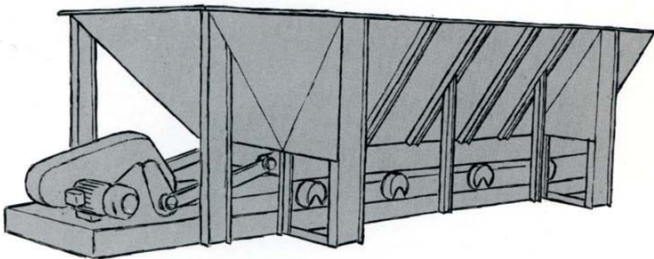
En estas o en cualquiera de sus necesidades no dude en llamarnos.

ALIMENTADORES DE TABLERO METALICO



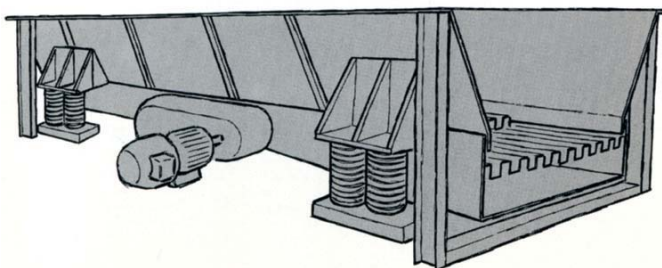
ANCHURA MM.	LONGITUD MM.	POTENCIA CV	PESO CON TOLVA ENCAUZADORA KG.
DAT-800	4-6	5-75	9500-12500
DAT-1000	4-6-9	10-20	11000-20000
DAT-1200	6-9-11	15-30	14000-22500
DAT-1400	6-9-11	20-40	18000-29000
DAT-1600	9-11	50	30000-34500
DAT-2000	11	50	45000
DAT-2400	11	50	55000

ALIMENTADORES DE VAIVEN

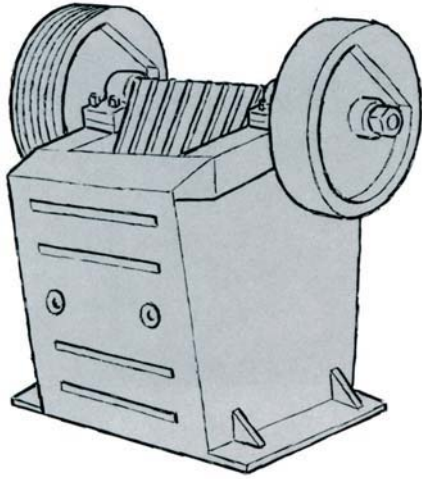


ANCHURA MM.	LONGITUD MM.	POTENCIA CV	PESO CON TOLVA ENCAUZADORA KG.
DAV-900	4500	20	8000
DAV-1000	5000	30	9000
DAV-1200	6000	50	11000
DAV-1400	6500	60	15000
DAV-1600	7000	75	20000

ALIMENTADORES PRECRIBADORES



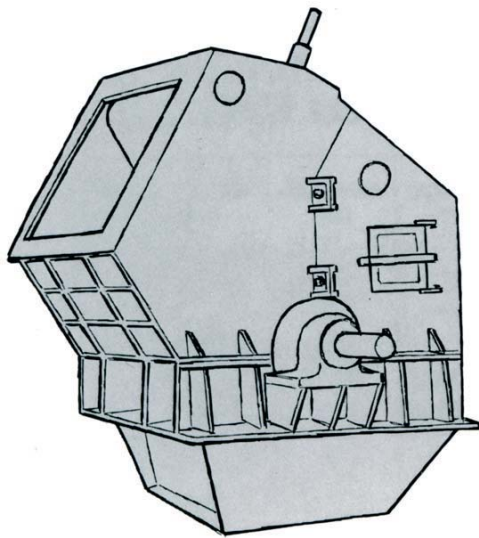
ANCHURA MM.	LONGITUD MTS.	POTENCIA CV	PESO CON TOLVA ENCAUZADORA KG.
DAP-900	4	10	5000
DAP-1000	4-5	15	6000-7000
DAP-1200	5-6	20-25	8500-10000
DAP-1400	6	30	12500



TRITURADORAS DE MANDIBULAS

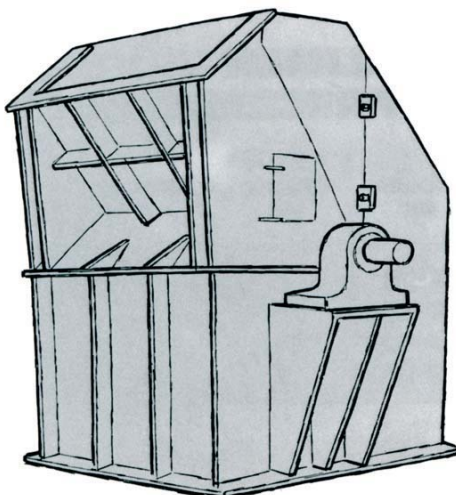
MODELO	DIMENSIÓN DE BOCA MML	PRODUCCION TM./HORA	POTENCIA CV	PESO TM.
DTM-95	950 X 650	90 X 180	82	22
DTM-110	1100 X 850	120 X 330	125	33-37*
DTM-130	1300 X 1050	180 X 500	180	49-55*
DTM-160	1600 X 1300	300 X 800	250	97-125

* Materiales gran tenacidad.



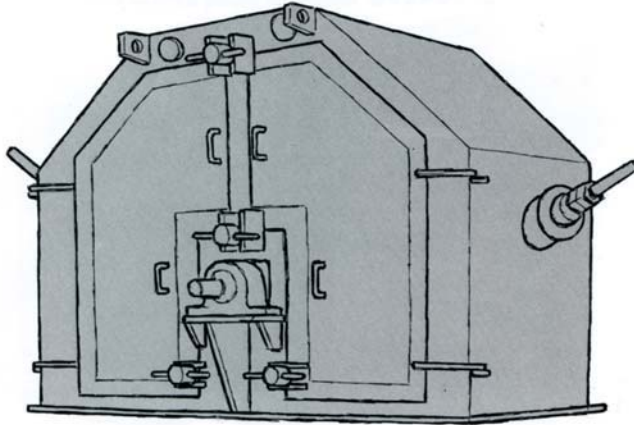
TRITURADORES DE IMPACTO EN PRIMARIA

MODELO	DIMENSIÓN DE BOCA MML	PRODUCCION TM./HORA	POTENCIA CV	PESO TM.
DTIP-1400	1200 X 1300	150/200	220	24
DTIP-1600	1300 X 1550	250/350	350	42
DTIP-1800	1500 X 1850	350/450	500	52
DTIP-2000	1650 X 2300	500/800	800	78
DTIP-2200	1800 X 2750	800/1000	1100	105



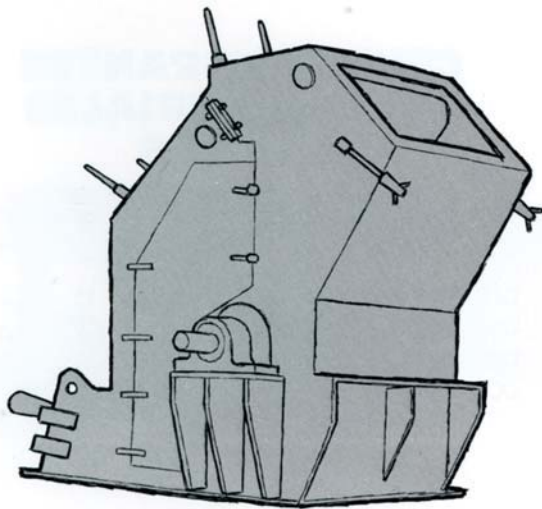
TRITURADORES DE IMPACTO EN SECUNDARIA

MODELO	DIMENSIÓN DE BOCA MML	PRODUCCIÓN TM./HORA	POTENCIA CV	PESO TM.
DTIS-1000	1200 X 400	150-200	150-200	12
DTIS-1200	1500 X 500	200-250	250-300	19
DTIS-1400	1800 X 600	250/400	300-400	28



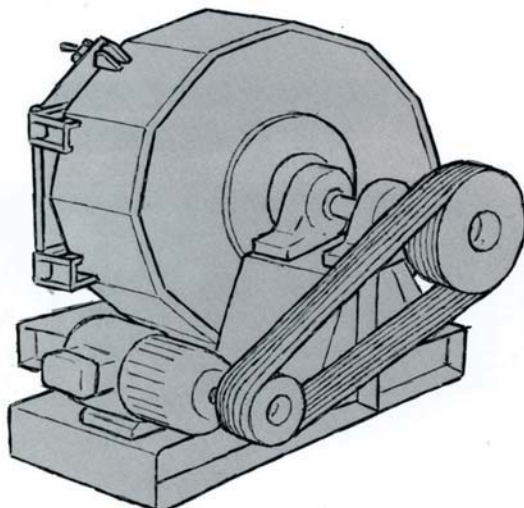
TRITURADORAS DE IMPACTO EN TERCIARIA

MODELO	DIMENSIÓN DE BOCA MM	PRODUCCION TM./HORA	POTENCIA CV	PESO TM.
DTR-105	500 X 200	50-60	100-125	5,5
DTR-147	700 X 280	100-120	180-200	12



TRITURADORAS SECUNDARIAS MATERIALES ABRASIVOS

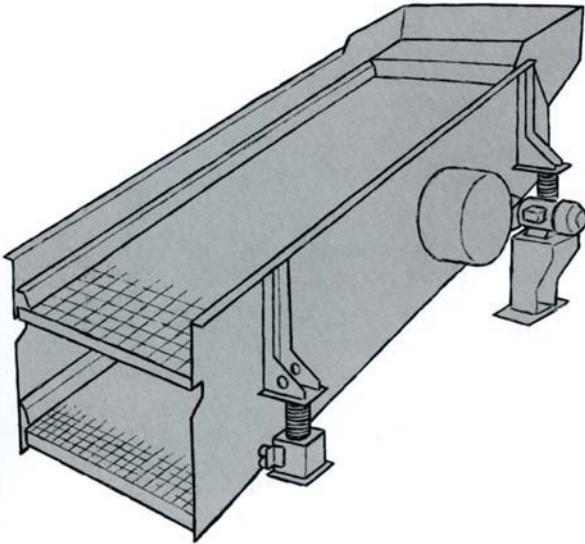
MODELO	DIMENSIÓN DE BOCA MM	PRODUCCIÓN TM./HORA	POTENCIA CV	PESO TM.
DTSA-800	800 X 300	40-60	100	5,8
DTSA-1000	900 X 370	70-100	125-150	9,5
DTSA-1200	1000 X 510	120-150	150-200	16
DTSAG-1200	1500 X 510	200-250	250-300	24



MOLINOS LANZADORES EN TERCIARIA

MODELO	PRODUCCIÓN TM./HORA	POTENCIA CV	PESO TM.
DLT-800	100	100-125	4,8
DLT-1200	200	150-200	8,5

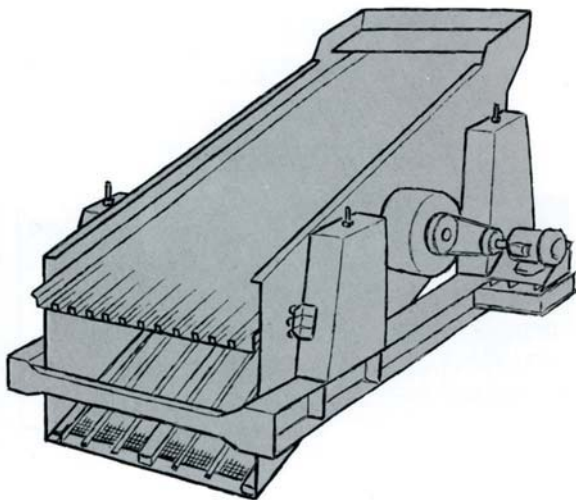
CRIBAS VIBRANTES PARA MATERIALES FINOS



MODELO	SUPERFICIE DE CRIBADO POR MALLA	NUM. DE MALLAS	POTENCIA CV	PESO TM.
DCVF-1232	3,8 m. ²	2-3-4	7,5-10	2,4-2,8-3,2
DCVF-1540	6 m. ²	2-3-4	10-15	4-4,5-5,5
DCVF-1848	8,5 m. ²	2-3	15-20	5-5,7
DCVF-2156	11,5 m. ²	2-3	25	7-8
DCVF-2464	15 m. ²	2-3	30	10-12

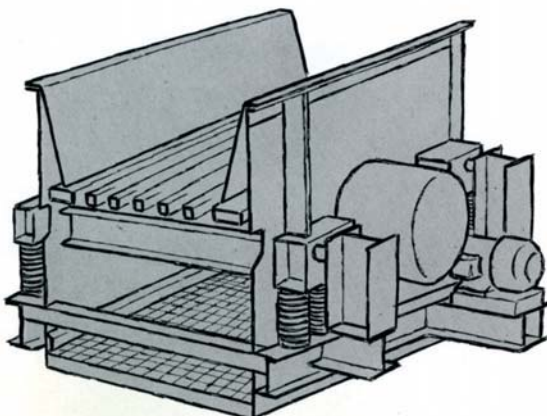
Opcionalmente estas cribas pueden ir provistas de un sistema de lavado.

CRIBAS VIBRANTES PARA MATERIALES GRUESOS

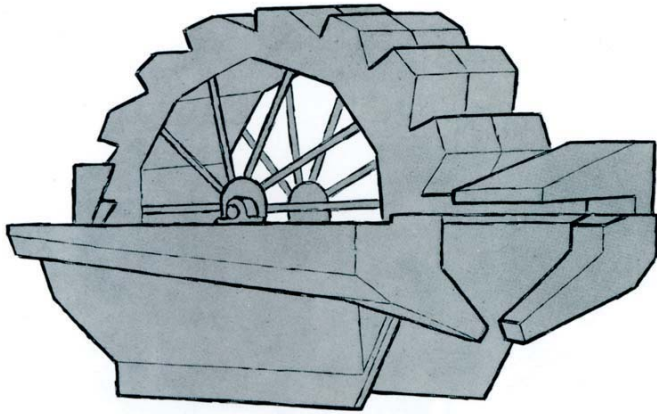


MODELO	SUPERFICIE DE CRIBADO POR MALLA	NUM. DE MALLAS	POTENCIA CV	PESO TM.
DCVG-1632	5 m. ²	2-3	15	3,2-4
DCVG-1840	7 m. ²	2-3	20	4,2-5
DCVG-2245	10 m. ²	2-3	25	9,5-11
DCVG-2255	12 m. ²	2-3	30	10,5-12

SEPARADORES DE TIERRAS

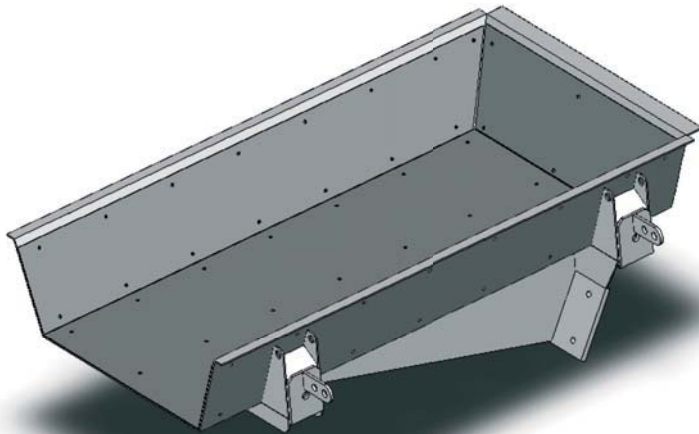


MODELO	DIMENSIONES ANCHO X LONG. MM.	POTENCIA CV	PESO TM.
DST-1020	1000 X 2000	15	3
DCT-1220	1200 X 2000	20	3,5
DCT-1330	1300 X 3000	25	6,5
DCT-1530	1500 X 3000	30	7,5

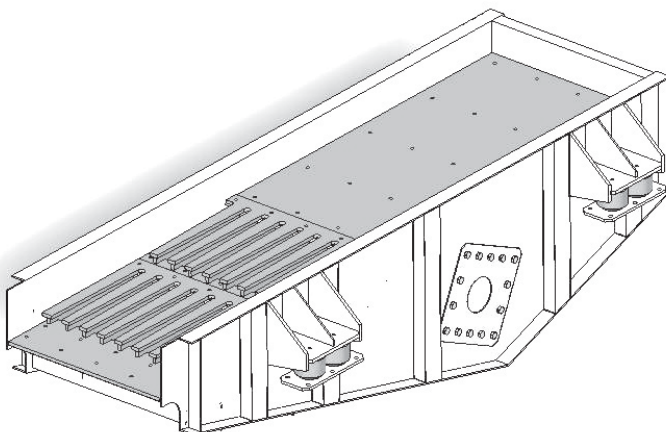


NORIAS DE LAVADO

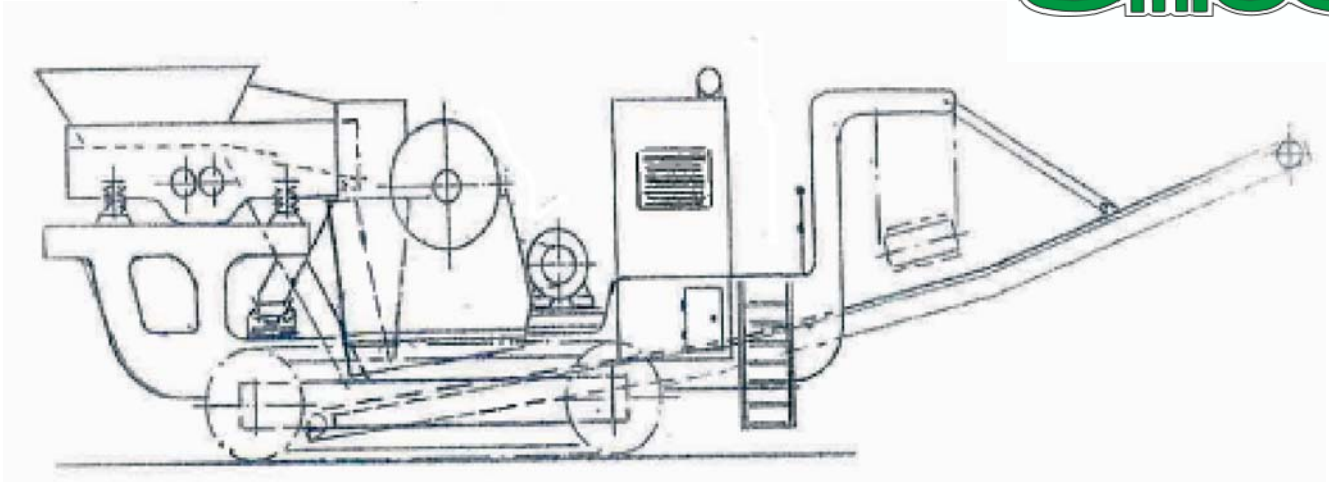
MODELO	PRODUCCIÓN TM./HORA	CONSUMO DE AGUA M ³	POTENCIA CV	PESO TM.
DNL-70	60	100	2	3
DNL-100	100	150	3	4
DNL-140	150	200	4	5
DNL-150	200	325	5,5	7,5



ALIMENTADORES VIBRANTES



ALIMENTADOR PRECRIBADOR



GRUPOS STANDAR

TIPO	ALIMENT. PRECRIB (MM)	MOLINO		MANDÍBULA BOCA (mm)	CINTA FINOS (mm)	CINTA PRINCIPAL (mm)	DIMENSIONES (m)		PRODUCCIÓN (Tn/hora)	Potencia (Kw)
		BOCA (mm)	ROTOR (mm)				TRABAJO ALXLON	TRANSPORTE ANXLXLON		
CISNE I	3200X1000	600X1000	1000X1000		0,5X2,5	0,8X11	3,85X14	3,4X2,5X13	150	225
CISNE II	3200X1300	600X1500	1000X1500		0,5X2,5	1X11	3,85X14	3,4X3X13	250	250
CISNE III	3200X800			850X600	0,5X2,5	0,8X11	3,85X14	3,4X2,5X13	150	225
CISNE IV	3200X900			1000X650	0,5X2,5	1X11	3,85X14	3,4X2,5X13	200	225

BAJO DEMANDA SE ESTUDIA TODO TIPO DE COMBINACIÓN DE MÁQUINAS COLOCADAS EN GRUPOS MÓVILES O SEMIMÓVILES. NO INCLUIDA LA CIMENTACIÓN.



Dirección comercial

Ctra. de Villarroaño, 140 (Km. 3)
24199 Santa Olaja de la Ribera, LEÓN, España
Teléfono +34 987 242 111 • Fax +34 987 247 351

Dirección fiscal

Polígono Industrial Almázcara, Nave 2
24398 Almázcara, PONFERRADA, España
Teléfono +34 987 457 564 • Fax +34 987 457 573

Delegación Colombia

Edificio Nueva Granada CALLE 72. 13-23. Piso 9.
BOGOTÁ, Colombia
Teléfono 57 (1) 540 17 00 • Fax 57 (1) 540 17 00